

SIEMENS



Answers for industry.

NX NASTRAN

Der marktführende FEM-Solver für optimale Leistungsfähigkeit, Genauigkeit, Zuverlässigkeit und Skalierbarkeit bei Berechnungen

[siemens.com/plm/nxnastran](https://www.siemens.com/plm/nxnastran)

Herausforderungen bei der Produktentwicklung

„In der Luft- und Raumfahrt müssen die Entwicklung und Konstruktion qualitativ hochwertig sein.“

Ben Terrell
Perth Engineering Manager
Aquila Engineering

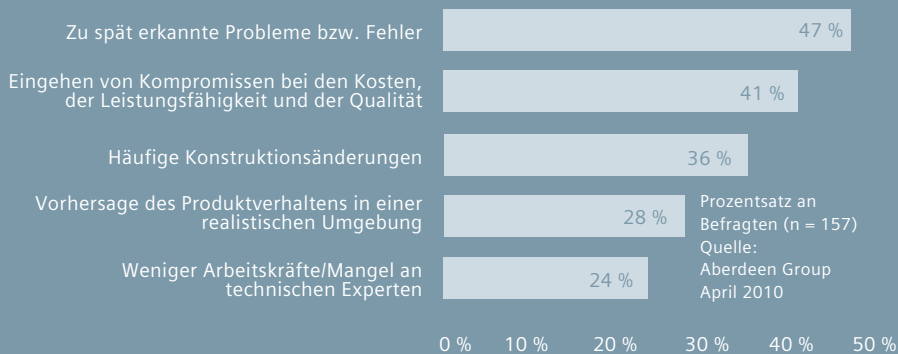
Siemens kennt die Herausforderungen bei der Produktentwicklung

Die zunehmende Produkt- und Marktkomplexität sowie die weltweit verteilten Entwicklungsteams und die gekürzten Entwicklungsbudgets stellen Unternehmen aller Branchen vor gewisse Herausforderungen.

Zu spät im Entwicklungsprozess erkannte Probleme

Hersteller geben an, dass zu spät im Entwicklungszyklus erkannte Probleme die größte Herausforderung im Bereich der Entwicklung darstellen. Solche Probleme lassen sich zwar durch späte Konstruktions- und Fertigungsänderungen lösen, aber nur zu einem sehr hohen Preis. Durch die verspätete Produkteinführung verringert sich dann auch noch der Gewinn des Unternehmens.

Die größten Herausforderungen bei der Produktentwicklung



Verstehen der Kompromisse zwischen Qualität, Kosten und Leistungsmerkmalen

Ein weiteres von Unternehmen genanntes Problem ist, dass sie besser verstehen müssen, wie sich die Kompromisse bei der Entwicklung und Konstruktion auf die Qualität, die Kosten und die Leistungsmerkmale auswirken. Die Durchführung physikalischer Tests verschiedener Prototyp-Konstruktionen zum besseren Verständnis dieser Kompromisse ist zeitaufwändig, kostenintensiv und letztendlich in der heutigen Geschäftsumgebung damit unmöglich.

Auswahl der geeigneten Simulationswerkzeuge

Die Anforderungen an die Industrie, die Entwicklungszeit zu verkürzen und die Qualität zu verbessern, machen den zunehmenden Einsatz der Simulation in Spitzenunternehmen erforderlich. Die Auswahl der geeigneten Werkzeuge ist jedoch der entscheidende Faktor, damit Unternehmen die Vorteile der Simulation auch tatsächlich für sich nutzen können. Deshalb müssen Unternehmen bei ihrer Entscheidung für oder gegen ein bestimmtes Simulationswerkzeug die entsprechende Technologie sowie ihre Skalier- und Integrierbarkeit berücksichtigen:

- Durch die Auswahl der richtigen Technologie wird sichergestellt, dass die physikalische Umgebung durch die Simulation realistisch wiedergegeben werden kann
- Skalierbare Lösungen passen sich der Produktkomplexität, hochleistungsfähigen Berechnungswerkzeugen und dem unterschiedlichen Wissensstand der Anwender an
- Die Integration in andere Simulationswerkzeuge und in Produktentwicklungsanwendungen wirkt sich sowohl auf die Effizienz als auch auf die Effektivität der CAE-Lösung (Computer Aided Engineering) aus

Vorteile von NX Nastran

„Die PLM-Technologie von Siemens hat unsere Geschäftsergebnisse deutlich verbessert, insbesondere unseren Wettbewerbsvorteil bei der Fertigung der qualitativ hochwertigsten Produkte mit einer globalen Ausrichtung.“

Arun Gupta
General Manager
Entwicklung und Konstruktion
Flovei Group

„Mithilfe der Software können wir die Problembereiche bereits vor dem Bau der Prototypen erkennen.“

Paul Voerman
President
Challenge b.v.

Der marktführende FEM-Solver

Seit über 40 Jahren gibt es Nastran schon auf dem Markt. Dabei handelt es sich um einen branchenführenden Finite-Elemente-Solver zur Berechnung von Spannungen, Schwingungen, struktureller Integrität, Wärmeübertragung, Akustik und Aeroelastizität. Hersteller und Anbieter von Entwicklungs- und Konstruktionslösungen in den Bereichen Luft- und Raumfahrt, der Automobilindustrie, der Elektronikindustrie, der Schermaschinenindustrie, der Medizingeräteindustrie und von anderen Industrien verlassen sich bei ihren wichtigen Simulations- und Konstruktionsberechnungen auf die NX™ Nastran®-Software, damit sie in zunehmend kürzeren Zyklen sichere, zuverlässige und optimierte Konstruktionen entwickeln können.

Beschleunigte Produktentwicklung

Die Simulation mit NX Nastran hilft den Entwicklern und Konstrukteuren, Probleme bei den Produktkonstruktionen bereits zu einem frühen Zeitpunkt aufzuspüren, und zwar noch vor der Durchführung teurer physikalischer Tests. Mit NX Nastran können die Entwickler

darauf vertrauen, dass ihre Konstruktion auch wirklich funktionieren wird, wenn der erste physikalische Prototyp getestet wird.

Verbesserung der Produktqualität

Mit NX Nastran können Konstrukteure und Entwickler schneller wesentlich mehr Konstruktionskonzepte auswerten als mit physikalischen Prototypen. Mithilfe der Simulation können die Entwickler die Kompromisse bei der Konstruktion in Bezug auf Qualität, Kosten und Leistungsfähigkeit besser verstehen und entsprechend optimieren.

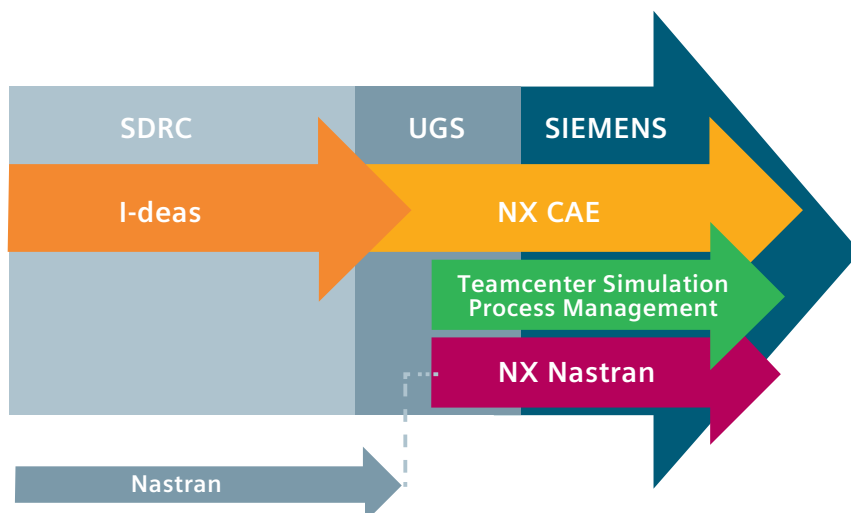
Senken der Kosten für Entwicklung und Garantieleistungen

Durch die Simulation mit NX Nastran können Millionen Euro an Forschungs- und Entwicklungskosten eingespart werden, da die Entwicklung eines Computermodells und das digitale Testen seiner Leistungsfähigkeit kostengünstiger, schneller und effektiver ist als die Arbeit mit physikalischen Prototypen, die durch die Simulation mit NX Nastran ersetzt wird. Und wenn die Produktqualität steigt, sinken die Kosten der Unternehmen für potenzielle Ausgaben an Garantieleistungen.

Siemens Historie und Vision im Bereich CAE

Wir möchten Simulationslösungen für die Entwicklung und Konstruktion bereitstellen, mit denen die Entscheidungsfindung in puncto Produktleistungsfähigkeit während des gesamten Produktlebenszyklus unterstützt werden kann.

Siemens PLM Software verfügt über 40 Jahre Simulationserfahrung und die Entwicklung vertrauter CAE-Marken wie I-deas™, NX CAE and NX Nastran.



Mehrere Lösungsdisziplinen – ein Solver

„Die nichtlineare Dynamik ist eine der wichtigsten Funktionen in NX Nastran. Sie hilft uns, Lücken im Bauwesen und Maschinenbau der zivilen und der strukturellen Konstruktion zu schließen.“

Roberto Nascimbene, PhD
Forscher
Structural Analysis Sector
Koordinator
Eucentre

„Durch unsere Finite-Elemente-Berechnung können wir die Belastung um ein Drittel reduzieren.“

Martin Albrecht
CEO
MT-Propeller

NX Nastran löst die meisten Probleme bei Strukturberechnungen für lineare und nichtlineare Berechnungen, dynamische Reaktionen, Rotordynamik, Aeroelastizität und Optimierungen. Der Vorteil beim Besitz all dieser Lösungen, die in einem zentralen Solver beinhaltet sind, ist, dass die Eingabe- und Ausgabe-Dateiformate für alle Lösungstypen gleich sind, was die Prozesse der Modellerstellung stark vereinfacht.

Lineare Berechnung

Bei der linearen Berechnung wird angenommen, dass Materialien nicht über ihre Belastungsgrenzen hinaus beansprucht werden und dass Verformungen im Verhältnis zu den Gesamtabmessungen vernachlässigbar sind. NX Nastran bietet ein komplettes Spektrum an linearen Berechnungsmethoden. So können zum Beispiel Statikprobleme gelöst werden, indem festgestellt wird, ob eine Struktur unter einer angegebenen Last halten wird oder nicht. Mit NX Nastran können auch zeitabhängige Probleme gelöst werden, bei denen sich die Belastung im Lauf der Zeit verändert, beispielsweise wenn ein Fahrzeug auf einer Straße fährt. Des Weiteren verwenden die Entwickler NX Nastran, um Knicken und das Wärmeübertragungsverhalten berechnen zu können.

Erweiterte nichtlineare Berechnung

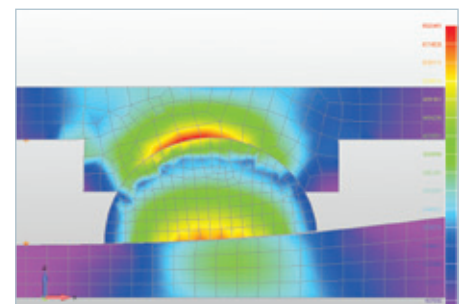
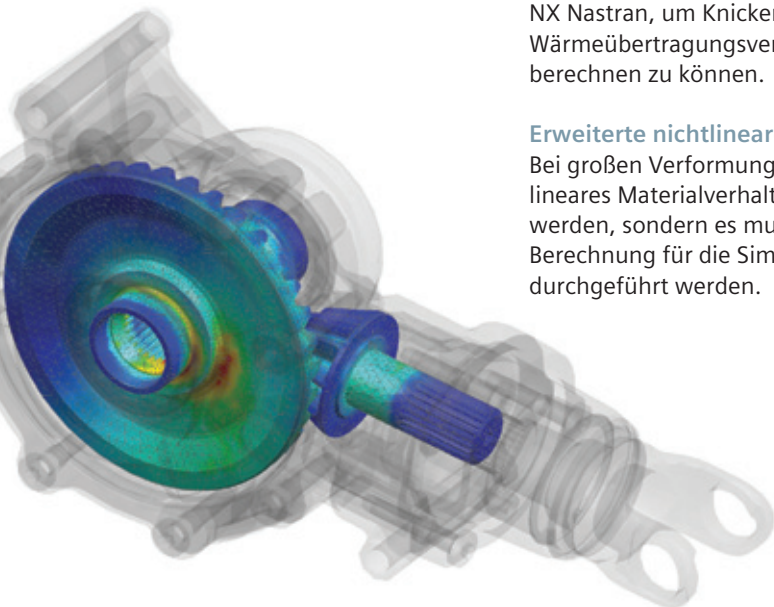
Bei großen Verformungen kann kein lineares Materialverhalten verwendet werden, sondern es muss eine nichtlineare Berechnung für die Simulation durchgeführt werden.

Mithilfe impliziter und expliziter Berechnungs-Solver können Entwickler so einfache Probleme wie eine Kunststoffarretierung und so komplexe Berechnungen wie die Verformung eines Autodachs oder die Berechnung nach dem Knicken lösen.

Mithilfe der erweiterten Materialfunktionen können die Anwender das Versagen eines Gummiisolators oder die Leistungsfähigkeit einer Motordichtung simulieren. Die integrierten explizit dynamischen Funktionen ermöglichen den Entwicklern die Berechnung von Metallverformungen oder die Bewertung der Leistungsfähigkeit von Elektronik-Hardware bei einem Falltest.

Rotor-Dynamikberechnung

Sich drehende Systeme wie Wellen und Turbinen sind durch die Rotation Kreisel- und Zentrifugalkräften ausgesetzt, die dynamisches Verhalten verursachen, das in ruhenden Systemen nicht auftritt. Bei bestimmten Drehzahlen, den sogenannten kritischen Drehzahlen, kann sich eine dynamische Instabilität einstellen. Mit der Rotor-Dynamikberechnung können die kritischen Drehzahlen der Systeme bestimmt und Konstruktionen entwickelt werden, die nicht bei instabilen Drehzahlen arbeiten.



Detail der Kontaktflächen eines Pendelisolators

Dynamikberechnung

Die Dynamikberechnung ist eine wichtige und bekannte Stärke von NX Nastran. NX Nastran bietet umfassende Dynamiklösungen für transiente, stationäre, zufällig verteilte und schockartige Belastungen. Die Funktionen für die dynamische Reaktion spielen bei zahlreichen Anwendungen eine wichtige Rolle, beispielsweise bei der Beurteilung des Passagierkomforts in Flugzeugen oder in Automobilen unter verschiedenen Betriebsbedingungen oder bei der Bewertung der Auswirkung von Schwingungen auf die Leistungsfähigkeit von Konsumgütern und anderen Hightech-Elektronikgeräten.

Die Ergebnisse der Dynamikberechnung werden auch häufig für andere Berechnungen herangezogen, beispielsweise für die Bewegungsberechnung mit flexiblen Körpern. NX Nastran erleichtert die Integration von Bewegungs-Simulationswerkzeugen wie NX Motion, RecurDyn, Adams, SIMPACK und MATLAB, um den Ablauf der Simulation zu vereinfachen.

Aeroelastizitäts-Berechnung

Die Berechnung der Aeroelastizität ermöglicht die Berechnung von Strukturmodellen mit Belastung durch einen Luftstrom. Mit NX Nastran können

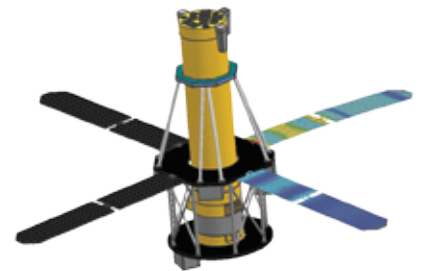
die Entwickler statische aeroelastische Trimmanalysen, Flutterberechnungen und die dynamische aeroelastische Reaktion simulieren und auf eine Vielzahl von instabilen Belastungen anwenden, beispielsweise auf Windböen. Als solches kommt sie bei der Entwicklung von Flugzeugen, Helikoptern, Raketen, Hängebrücken und sogar hohen Schornsteinen und Stromleitungen zum Einsatz.

Optimierung

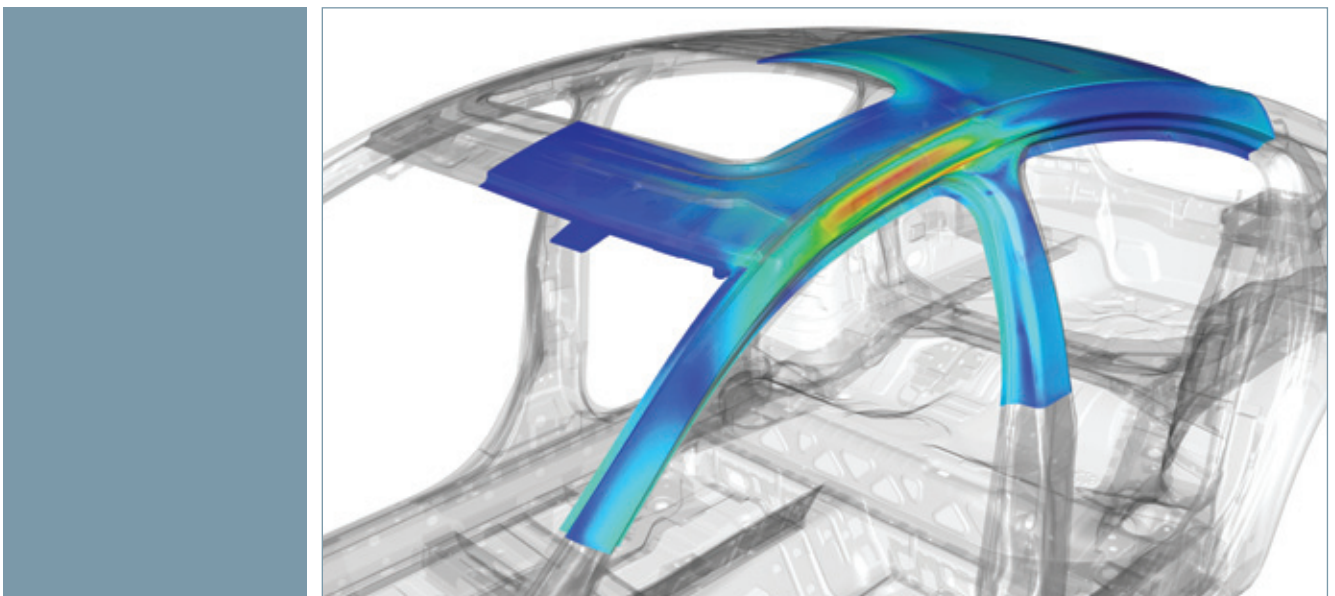
Jeder Hersteller strebt die Entwicklung und Fertigung innovativer Produkte an, die die Leistungsvorgaben erfüllen. Mithilfe von Optimierungsverfahren können die Entwickler einen vorgeschlagenen Entwurf optimieren und erhalten so das bestmögliche Produkt zu minimalen Kosten. Da Ihre Entwicklungen Hunderte von variablen Parametern mit komplexem Zusammenspiel aufweisen können, ist eine optimale Entwicklung durch manuelle Iterationen bestenfalls Glückssache. Mithilfe der Optimierungsfunktionen von NX Nastran kann dieser Prozess vereinfacht und automatisiert werden, indem man moderne Algorithmen verwendet und die richtige Kombination aus Parametern findet, die eine optimale Leistung ermöglichen.

„Wir verfügen über eine exzellente Lösung, mit der wir eine große Bandbreite an strukturellen und thermischen Berechnungen durchführen können.“

Nicolas Étienne
Mechanical Group Leader
ABB Analytical Business Unit



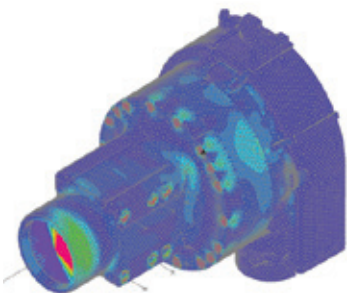
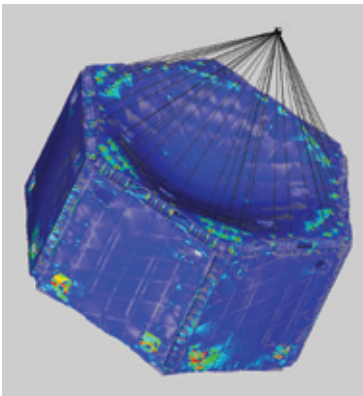
Bewegungsberechnung mit flexiblen Körpern



Berechnungsleistung und numerische Genauigkeit

„Eine solch gute Korrelation bei einem sehr komplexen Systemmodell zu sehen, war beeindruckend.“

George Laird
Principal Mechanical Engineer
Predictive Engineering



Die Größe von Finite-Elemente-Berechnungsmodellen nimmt stetig zu, da sich die Konstrukteure und Ingenieure durch die steigende Berechnungskapazität immer komplexeren Problemen annehmen. Heute sind komplexe Modelle mit mehreren Zehnmillionen Knotenpunkten und Elementen ganz normal. Die Leistungsfähigkeit macht NX Nastran zur ersten Wahl für Anwender, die Lösungen für die immer komplexeren Berechnungsprobleme von heute finden müssen.

Shared Memory Parallel Processing (SMP)

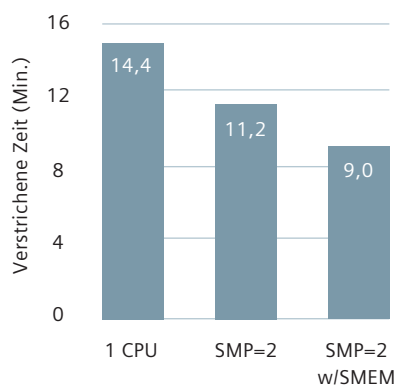
Die parallele Verwendung mehrerer Prozessoren kann die Laufzeiten für Lösungen im Vergleich zu eher traditionellen, seriellen Lösungen mit nur einem Prozessor erheblich verkürzen. Des Weiteren ist Shared Memory Parallel Processing (SMP) die bevorzugte Technologie bei Multiprozessorknoten mit Shared Memory oder bei Prozessorknoten mit mehreren Kernen. SMP wird für

Vorgänge wie das Auflösen und die Multiplikation von Matrizen verwendet. Da das Multiplizieren von Matrizen in jeder Lösungssequenz vorkommt, kann SMP in allen Lösungssequenzen aktiviert werden, solange SMP von der Hardware unterstützt wird.

Distributed Memory Parallel Processing (DMP)

In der Automobil- sowie in der Luft- und Raumfahrtindustrie werden häufig umfangreiche statische und dynamische Berechnungen auf Systemebene durchgeführt, was eine große Herausforderung darstellt. Mit Distributed Memory Processing (DMP) kann dabei eine sehr viel höhere Skalierbarkeit erzielt werden als mit Shared Memory Processing (SMP). Um eine schnellere Berechnungsgeschwindigkeit erreichen zu können, greift NX Nastran auf DMP zurück. Dabei wird die Finite-Elemente-Lösung in mehrere kleine Berechnungen aufgeteilt, die dann simultan gelöst werden können.

DMP-Lösungen werden typischerweise auf einem Cluster mit mehreren Knoten und mehreren E/A-Kanälen verwendet, die über ein Netzwerk miteinander kommunizieren. Für jeden Knoten gibt es einen eigenen Speicher und eine oder mehrere Festplatten. Die Anwender müssen lediglich die Anzahl der Prozessoren angeben. Die Aufteilung der Lösung erfolgt dann intern.



SMP-Leistung für ein Modell mit 68000 Knoten, berechnet auf einem Laptop mit Intel Core 2 Duo-Prozessor und 8 GB RAM.

DMP kann auch auf einem einzigen Knoten mit mehreren Prozessoren betrieben werden. Wenn es entsprechende Memory- und E/A-Kanäle gibt, laufen die Prozessoren genau so, als wenn sie auf einem Clustersystem konfiguriert worden wären.

Unabhängig davon, ob NX Nastran nun mit DMP auf einem Cluster oder einer Workstation mit mehreren Prozessoren läuft, arbeitet jeder Prozessor an seinem eigenen Teil des Geometrie- bzw. Frequenzbereichs und kommuniziert mit den anderen Prozessoren, um entsprechende Informationen auszutauschen. Sobald die Lösung vorliegt, werden die Ergebnisse zu einer einzigen Ergebnisdatei zusammengeführt.

NX Nastran bietet viele Optionen für die Aufteilung der Berechnungsdomäne:

Die Aufteilung der Geometriedomäne ist für statische und dynamische Berechnungen verfügbar. Das physische Modell wird automatisch in kleinere Geometrieteile aufgeteilt, die dann von verschiedenen Prozessoren gelöst werden.

Die Aufteilung der Frequenzdomäne ist für dynamische Berechnungen verfügbar. Der entsprechende Frequenzbereich wird automatisch in Frequenzbereichssegmente aufgeteilt, die dann einzeln berechnet werden. Jeder Prozessor berechnet in seinem Frequenzsegment das komplette Modell.

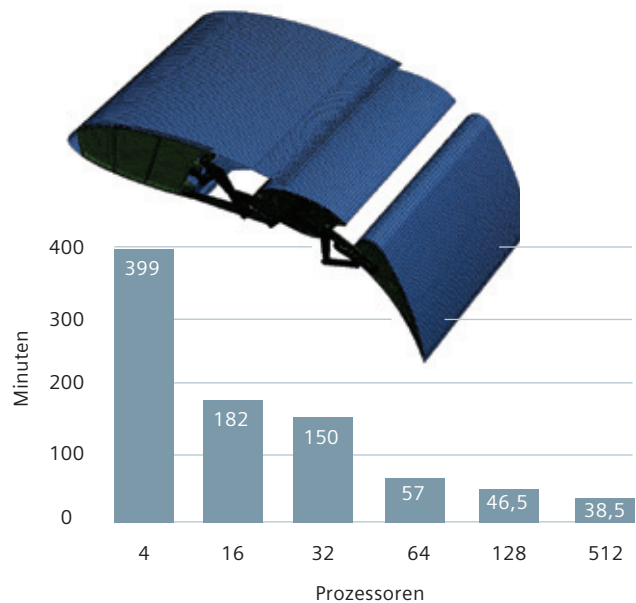
Die Aufteilung der Hierarchiedomäne ist eine Kombination der Methoden zur Aufteilung der Geometrie- und Frequenzdomänen. Dieser Ansatz wird für modale Lösungen verwendet und ermöglicht die Skalierbarkeit auf einer höheren Ebene, als dies mit den einzelnen Methoden jeweils möglich wäre.

Die Aufteilung der Lastdomäne ist hilfreich, wenn bei einer linearen Statikberechnung viele Lastfälle vorhanden sind. Statt dem Finite-Elemente-Modell wird die Lastmatrix so gleichmäßig wie möglich auf die Prozessoren aufgeteilt und die lineare Berechnung von jedem der Prozessoren für dessen eigenen Lastfall berechnet. Wie die Aufteilung der Frequenzdomäne auch ist die Aufteilung der Lastdomäne, bei der keine Kommunikation zwischen den Prozessoren erforderlich ist, annähernd linear skalierbar.

Die Aufteilung der rekursiven Domäne ist die neueste und skalierbarste DMP-Lösung für modale Lösungen. Sie arbeitet mit der Aufteilung der Finite-Elemente-Matrizen auf mehreren Ebenen, indem eine automatische Reduktion der Matrize (und nicht nur der Masse und der Steifigkeit) durchgeführt wird. Da es sich um eine mathematische Reduktionsmethode handelt, stellt die Lösung im Vergleich zu den anderen DMP-Methoden eine Näherungslösung dar. Der Anwender hat jedoch die Möglichkeit, die Genauigkeit der Annäherung zu

kontrollieren. Die Erfahrung zeigt, dass die Standardannäherung sehr gut ist und sehr nah an der berechneten exakten Lösung liegt.

Die Skalierbarkeit für diese Methode liegt bei bis zu 512 CPUs. Die rekursive DMP-Lösung kann im Vergleich zur Lanczos-Methode für einen einzigen Prozessor sehr große Probleme um mehr als das Hundertfache schneller lösen.

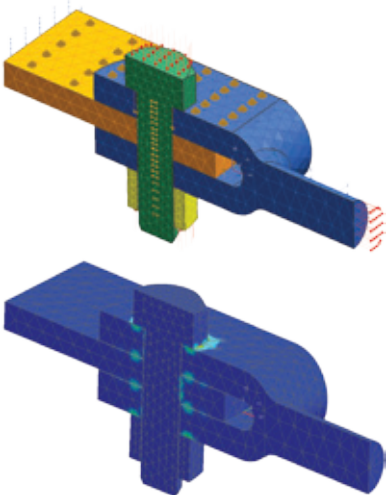


Beispiel für DMP mit Aufteilung der rekursiven Domäne: Modallösung eines simulierten Modells einer Flugzeugtragfläche
50 Millionen Freiheitsgrade
1521 Modi unter 200 Hz
Jeder Knoten: Dual Quad-Core Intel Nehalem
2,67 GHz, 24 GB RAM

Einfache Arbeitsabläufe bei der Modellierung und der Entwicklung

„Ein weiterer Vorteil von NX und NX Nastran ist die Skalierbarkeit. Wir können den Anwendern maßgeschneiderte Funktionen anbieten.“

Don Hoogendoorn
Project Engineer
Forschungsabteilung
Damen Shipyards Group



Linearer Kontakt bei Schrauben

Die Entwickler können über eine Vielzahl an zur Verfügung stehenden FEM-Preprozessoren, die NX Nastran unterstützen, ganz einfach NX Nastran-Modelle erstellen. Um den Modellierungsprozess noch weiter zu vereinfachen, beinhaltet NX Nastran einzigartige Funktionen, mit denen die Entwickler komplexe Komponenten schnell miteinander verbinden und die Bearbeitungszeit verkürzen können.

Integration in NX CAE und Femap

Siemens hat NX Nastran für erfahrene und anspruchsvolle Anwender entwickelt. Dieselben stabilen Funktionen werden dann in die NX CAE- und Femap™-Softwaretools integriert, um sie einer breiteren Anwenderbasis zugänglich zu machen. Solver- und Grafikteams arbeiten eng zusammen, um sicherzustellen, dass sich Verbesserungen an den NX Nastran-Funktionen bald auch in entsprechenden Versionen in NX CAE und Femap wiederfinden.

Vereinfachung der Konnektivität der einzelnen Komponenten

Mithilfe der NX Nastran-Funktionen für die Konnektivitätsmodellierung können die Berechnungsingenieure Kontaktprobleme für ansonsten lineare Simulationen modellieren sowie einfacher ungleichartige FEM-Netze miteinander verbinden und so die Modellierzeit verkürzen. Zu den Konnektivitäts-Funktionen in NX Nastran zählen:

- Linearer Kontakt
- Klebverbindungen für die Verbindung unterschiedlicher Netze, einschließlich Kante-zu-Fläche- und Fläche-zu-Fläche-Verbindungen
- Schraubenvorspannung
- Wärmeausdehnung für starre Elemente

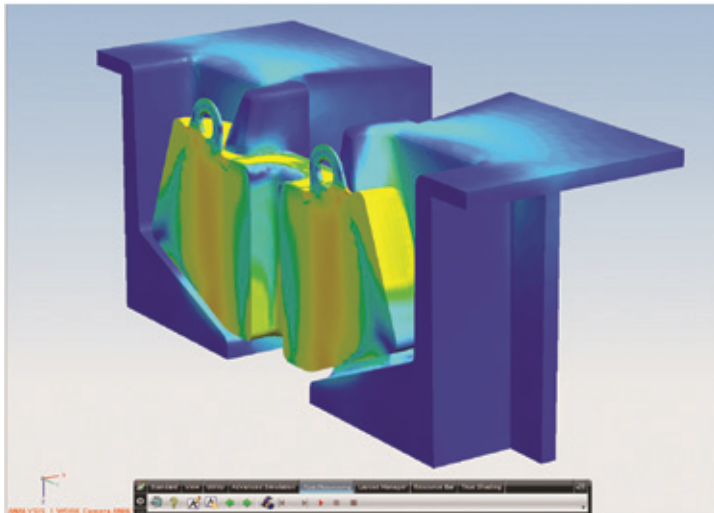
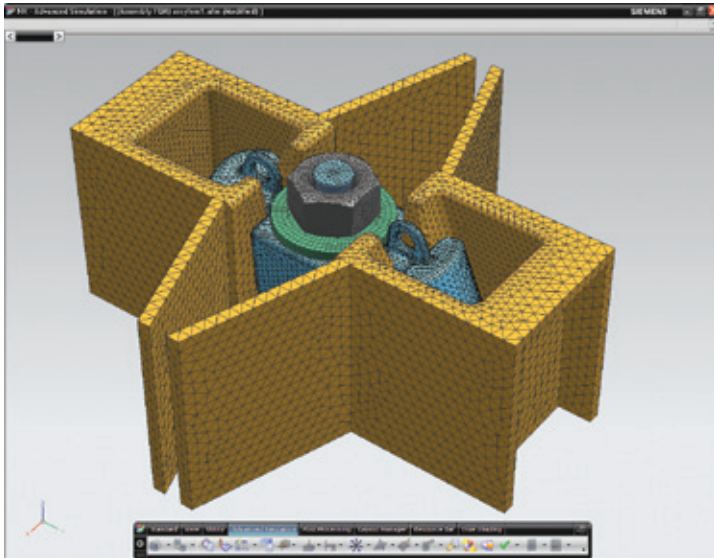
Verkürzung der Simulationsprozesszeit

Mit NX Nastran kann aber nicht nur der Modellierungsprozess vereinfacht werden. Die Lösung beinhaltet auch Funktionen, die Ihnen helfen können, die Simulationsprozesszeit zu beschleunigen:

- Einfacher zu verwendende externe Superelemente vereinfachen die Modellierung komplexer FEM-Bauteile und verkürzen die Berechnungszeit
- Die automatische Auflösung von Abhängigkeitskonflikten verringert bei bestehenden Abhängigkeitskonflikten den Zeitaufwand für die Neumodellierung
- Direkte Schnittstellen zu Lösungen für die Mehrkörperdynamik (Multi-Body Dynamic, MBD) wie NX Motion, RecurDyn, Adams und SIMPACK ermöglichen die Bewegungssimulation mit flexiblen Körpern

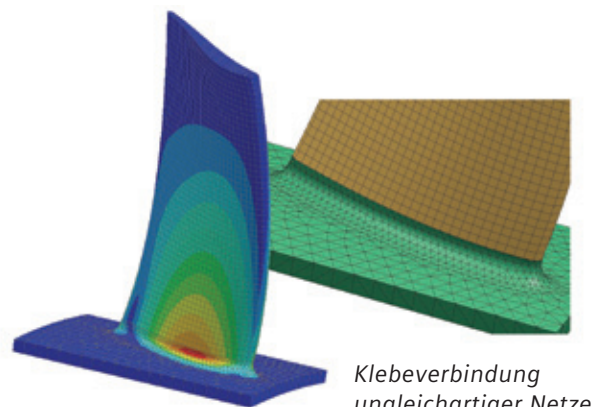
Unterstützung durch Preprozessoren Dritter

Siemens weiß, dass die Entwicklungsprozesse und -präferenzen eines jeden Berechnungsingenieurs unterschiedlich sind. Viele der zur Verfügung stehenden FEM-Preprozessoren Dritter unterstützen auch große Datenmengen und Ergebnisdateien aus NX Nastran.



„Durch die Integration von NX Nastran in die NX CAE-Umgebung kann der Anwender für eine höhere Genauigkeit der Berechnung sorgen, indem er sehr detaillierte geometrische Modelle und Finite-Elemente-Modelle verwendet. Da man diese Probleme (manchmal sogar mit hunderten Millionen Freiheitsgraden) so schnell in NX Nastran lösen kann, bietet diese Software den Berechnungsingenieuren die Möglichkeit, Entwicklungsentscheidungen positiv zu beeinflussen. Die Forschungs- und Entwicklungsabteilung von Siemens konzentriert sich fortwährend auf die Optimierung der Funktionen von NX in diesem Bereich.“

Dr. Louis Komzsik
 Chief Numerical Analyst
 Office of Architecture and Technology
 Siemens PLM Software



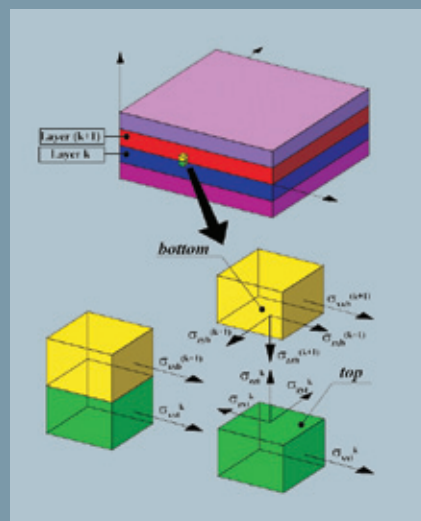
Klebeverbindung
 ungleichartiger Netze

Erweiterte Anwendungen

Die Entwickler verwenden heutzutage NX Nastran, um eine Vielzahl an komplexen Anwendungen zu lösen, beispielsweise Probleme mit NVH (Schall, Schwingungen und Komfort) in der Automobilindustrie, Probleme bei der Berechnung von Faserverbundwerkstoffen in der Luft- und Raumfahrtindustrie und Probleme mit komplexen, gekoppelten physikalischen Berechnungen in der Elektronikindustrie und vielen weiteren Industrien.

Faserverbundwerkstoffe

Im Kampf um leichtere, aber stärkere Produkte verwenden die Hersteller zunehmend Faserverbundwerkstoffe. NX Nastran ist der Marktführer im Bereich der Simulation des Verhaltens von Produkten aus Faserverbundwerkstoffen. Dies ist zurückzuführen auf die kontinuierliche Entwicklung von Materialmodellen und Elementtypen, wie z. B. Volumenkörperelemente aus Faserverbundwerkstoffen, was eine geometrisch präzisere Darstellung eines Faserverbundwerkstoffs ermöglicht.



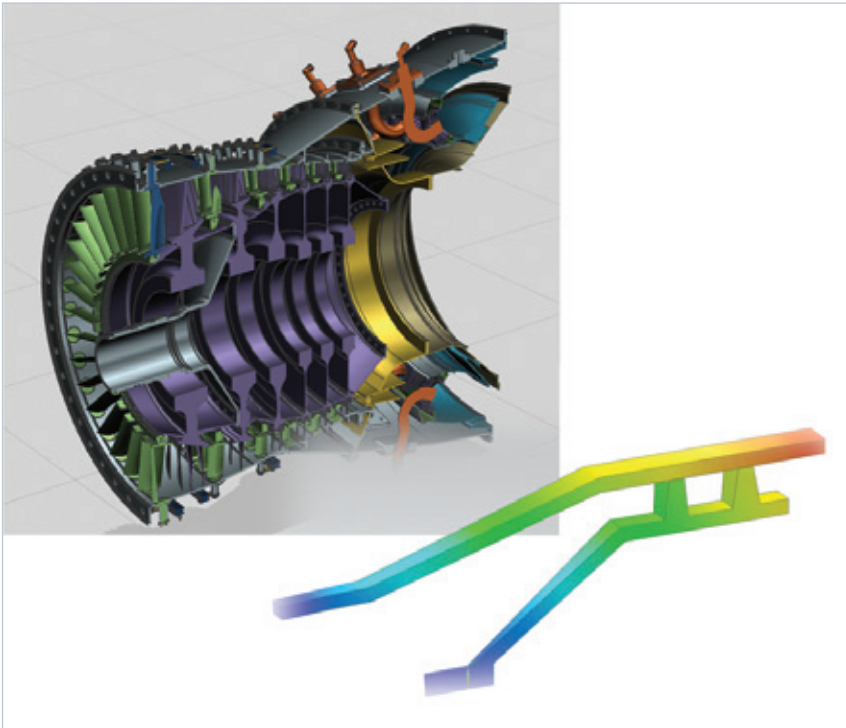
Volumenkörperelement für Faserverbundwerkstoff

Gekoppelte physikalische Berechnungen

In der realen Welt wird das Produktverhalten nicht nur von einer einzelnen, isolierten physikalischen Domäne bestimmt. Stattdessen wirken sich die Effekte eines physikalischen Phänomens auch darauf aus, wie ein Produkt auf eine andere physikalische Domäne reagiert. So sind zum Beispiel thermisch-strukturelle Effekte bei der Konstruktion von Triebwerken von essenzieller Bedeutung. NX Nastran ermöglicht das Aufspüren von Problemen mit dem Thermalkontakt, die sich auch auf die Strukturleistung auswirken. Die Kopplung kann in NX Nastran mit den Berechnungssequenzen für die Wärme- und Strukturberechnung erreicht werden. Bei komplexeren thermo-mechanischen Problemen können die Entwickler NX Nastran ganz einfach mit NX Thermal kombinieren.

NVH

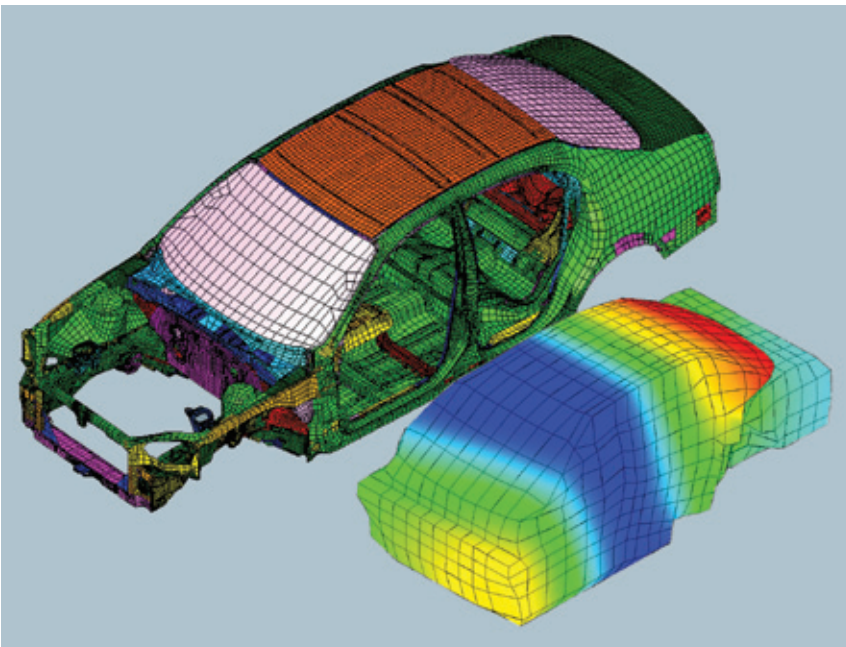
In der Automobilindustrie wird die NVH-Berechnung häufig für die Quantifizierung von Schall, Schwingungen und Komfort eingesetzt. In NX Nastran finden sich alle Lösungstypen für die Berechnung von Schall und Schwingungen, einschließlich der linear-statischen Reaktion (mit Trägheitsmoment), der Normalschwingungen, der direkten und modalen Frequenzübertragungen und der direkten und modalen zeitabhängigen Reaktionen. Für eine genaue NVH-Berechnung können große Modelle und ein hoher Rechenaufwand erforderlich sein, weswegen sich NX Nastran durch die effiziente Lösung großer Modelle ideal für NVH-Ingenieure eignet.



Thermo-mechanische Kopplung zwischen NX Nastran und NX Thermal

„Für die komplexeren NVH-Berechnungsanwendungen von heute ist eine nahtlose Integration firmeneigener Spezialsoftware-Tools in den Berechnungsprozess erforderlich. NX Nastran setzt bezüglich des Zugriffs auf und des Austauschs von Nastran-Finite-Elemente-Daten neue Standards. Dadurch können wir den größten Nutzen aus den wichtigsten CAE-Tools des virtuellen Entwicklungsprozesses ziehen.“

Dr. Otto Gartmeier
 Manager, NVH CAE
 Daimler AG



Akustik-Struktur-Kopplung



Flexibilität und Offenheit

NX Nastran ist gemäß der Philosophie von Siemens ein offen entwickeltes Produkt. Es verleiht den Entwicklern die Flexibilität, ihre eigenen Berechnungsmodule hinzufügen zu können. Siemens arbeitet auch mit Lösungspartnern, die ihre Produkte in NX Nastran integrieren können.

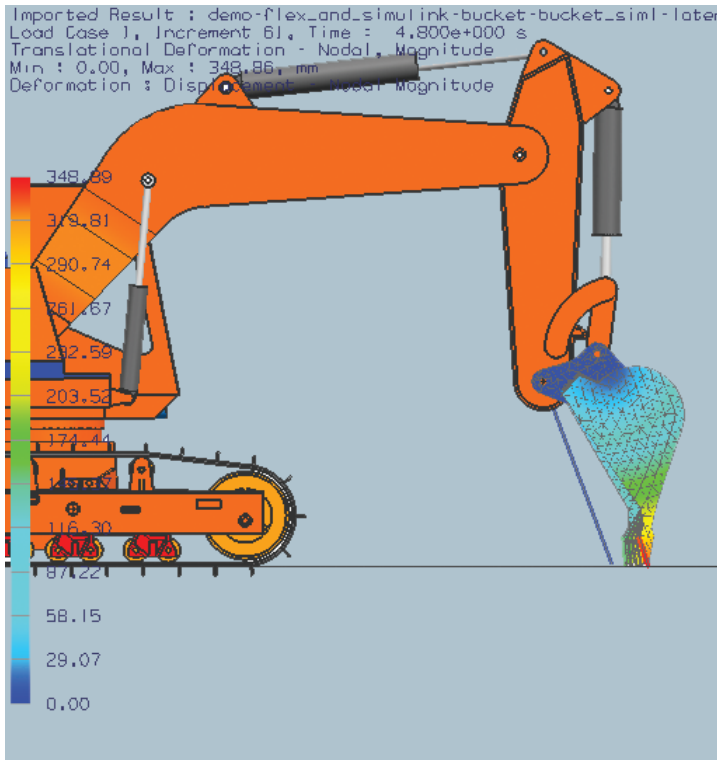
Direct Matrix Abstraction Programming (DMAP)

Direct Matrix Abstraction Programming ist eine Erweiterung für NX Nastran, mit der die Kunden die Funktionen von NX Nastran um ihre eigenen Anwendungen erweitern und individuelle Module installieren können. Direct Matrix Abstraction Programming kann zur Berechnung zusätzlicher Maßnahmen von Strukturantworten, zur Übertragung von Revisionsdaten von und zu NX Nastran (z. B. extern erzeugte

Systemmatrizen), zur Integration der neuesten Software-Optimierungen ohne Warten auf eine größere Softwareveröffentlichung oder für den Zugriff auf mehr als nur die standardmäßigen Ergebnisausgabesätze verwendet werden.

Lösungspartner

Zahlreiche Kunden haben in Tools von Drittherstellern investiert, die auf NX Nastran aufbauen. Siemens hat sich dazu verpflichtet, die offenen und produktiven Partnerschaften mit einer breiten Palette an unabhängigen Entwicklern beizubehalten, die NX Nastran-gestützte kunden- und industriespezifische Funktionen entwickeln.



„Aufgrund seiner offenen Architektur über die direkte Matrixabstraktionsprogrammierung ist NX NASTRAN zu einer wichtigen Software-Komponente für die disziplinübergreifende Produktentwicklung in unserer Abteilung geworden. Diese Funktion ermöglichte die Verbindung der Strukturberechnung mit dem Steuerungssystem, den Simulationen mit mehreren Körpern und den elektromagnetischen Simulationen.“

Drs. Hans-Georg Köpken, Thomas Flöck und Christian Ballauf
 Siemens AG
 Industrie – Drive Technologies, Motion Control

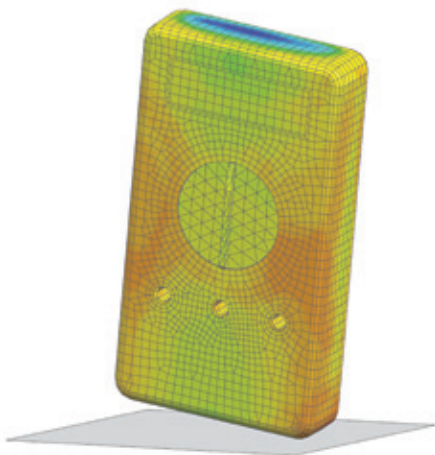
Bewegungsberechnung mit einer Kombination aus flexiblen Körpern und Steuerungssystemen

Kopplung mit den Kraftergebnissen der Solver Dritter

Die Berechnungsingenieure können NX Nastran mit den Solvern Dritter kombinieren und so gekoppelte Berechnungen durchführen, indem sie extern erzeugte Pflichtfelderergebnisse als Last auf ein Strukturmodell in NX Nastran anwenden. Diese Funktion wird zum Beispiel häufig bei der Berechnung struktureller Komponenten von Elektromotoren angewendet. Bei diesen Anwendungen wird die Oberflächenbelastung aus einer elektromagnetischen Simulation mithilfe eines externen Produkts in eine NX Nastran-Lösung integriert. Anschließend werden die Antworten der Struktur auf die kombinierten strukturellen und externen elektromagnetischen Feldbelastungen berechnet.



Skalierbare Lizenzierung und Paketangebote



Kleine Entwicklungsfirmen bis hin zu großen, globalen Herstellern verwenden NX Nastran heute für Ihre Simulationsanforderungen. Dies wird möglich durch die flexiblen und skalierbaren Lizenzierungs- und Paketoptionen von NX Nastran.

NX Nastran Desktop

Die NX Nastran Desktop-Lizenzierung eignet sich ideal für kleinere Kunden ohne zentralen Berechnungsserver. Desktop-Lizenzierung bedeutet, dass die NX Nastran-Lösung aus der Umgebung des CAE-Preprozessors gestartet wird (NX CAE- oder Femap)

und dass die Ausführung des Solvers auf derselben CPU erfolgt wie die FEM-Preprozessor-Lösung.

Derselbe NX Nastran-Solver wird für folgende Pakete verwendet: NX Advanced Simulation, NX Design Simulation und Femap/NX. Das bedeutet, dass die NX Nastran-Technologie von erfahrenen Berechnungsingenieuren bis hin zu in die Entwicklung integrierten Lösungen für konsistente und präzise Berechnungen verwendet werden kann.

NX Nastran – Produkte und Funktionen

NX Nastran – Basis-Paket*

Linear-statische Berechnung

Eigenschwingungsberechnung

Knickberechnung

Wärmeübertragungsberechnung
(stationär und zeitabhängig)

Implizite nichtlineare Basisberechnung

Punktschweißberechnung

Beschleunigte Akustik-Kopplung

NX Nastran – Advanced bundle – Add-on

Modul für die Berechnung dynamischer Antworten

Modul für die Aeroelastizitäts-Berechnung

Modul für die Berechnung von Superelementen

Direct Matrix Abstraction Programming (DMAP)

Distributed Memory Parallel Processing (DMP)

NX Nastran – Optimierung – Add-on

Modul für die Entwicklungsoptimierung

NX Nastran Advanced Nonlinear – Add-on

Impliziter Solver

Expliziter Solver

NX Nastran Rotordynamik – Add-on

Rotordynamik

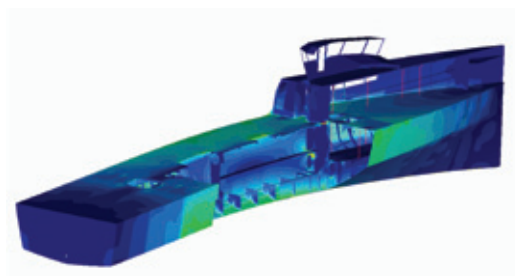
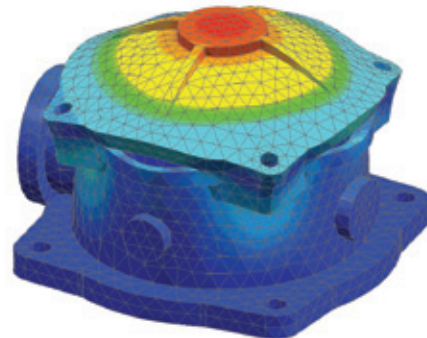
*Das Basis-Paket ist Voraussetzung für alle Add-on-Module und auch für das „Advanced bundle“.
Weitere Pakete sind vorhanden. Die aktuelle Produktpakete und Preisinformationen erhalten Sie von Siemens.

NX Nastran Enterprise

Die Lösung NX Nastran Enterprise verleiht den Kunden die größte Flexibilität für den Einsatz des Solvers, damit er ihren Simulationsanforderungen gerecht werden kann. Die Enterprise-Lösung ermöglicht die Berechnung aller gültigen Nastran-Eingabedateien aller Preprozessoren (NX CAE, Femap, MSC Patran, Altair HyperMesh etc.) mithilfe von NX Nastran. Des Weiteren kann sich der NX Nastran-Solver auf einer anderen CPU befinden als der Preprozessor, beispielsweise auf einem eigenen Server oder Cluster.

„NX Nastran findet in der Industrie als Stand-alone-Solver für Unternehmen oder als eingebettete Technologie in Produktentwicklungsumgebungen breiten Einsatz. Deshalb wird die Simulationstechnologie in verstärktem Maße effektiv von Konstrukteuren und Entwicklern auf allen Ebenen eingesetzt.“

Jim Rusk
Vice President
Product Engineering Software
Siemens PLM Software





Erstklassige Unterstützung und Dokumentation

Siemens ist überzeugt, dass der direkte Kontakt mit einem Berechnungsingenieur oder Spezialisten wichtig ist, um erstklassige Qualität und Reaktionsfähigkeit zu gewährleisten. Letztendlich geht es nicht nur um die Software, sondern auch darum, geschäftliche Ziele zu erreichen.

GTAC

Siemens ist für das Engagement, die Professionalität und die Effizienz seines weltweiten Support-Teams bekannt. Das Global Technical Access Center (GTAC) bildet die zentrale Schnittstelle für den Softwaresupport. Das GTAC bietet anwendungs- und betriebssystemspezifische Unterstützung. Das GTAC ist in Spezialteams untergliedert, die jeweils für den Support bestimmter Produktdisziplinen verantwortlich sind.

NX Nastran-Spezialisten befinden sich in allen Regionen dieser Erde und sind eng in die Produktentwicklungsgruppen integriert, damit sie den Weg identifizieren können, der Sie zu einer Produktivitätssteigerung führt. Internet-Produktforen, in denen Anwender Fragen stellen und von anderen Anwendern, den GTAC-Mitarbeitern, den Entwicklern, dem technischen Vertriebssupport und der Marketingabteilung Antworten erhalten, sind ebenso verfügbar.



„NX Nastran war die schnellere Lösung, aber auch die mit dem besten Support.“

*Kristopher Notestine
Manager, F&E
Damping Technologies, Inc.*

Dokumentation

Klare und präzise Dokumentation, die informativ und einfach anwendbar ist, und wichtige Informationen, die für die Verwendung unerlässlich sind, werden an logischen Stellen aufführt. Die NX Nastran-Dokumentation hilft neuen Anwendern auf effektive Art und Weise, schnell produktiv zu arbeiten. Die Dokumentation ist ein wichtiger Faktor bei der Etablierung von NX Nastran als Standard, an dem sich alle anderen Solver messen müssen.

Online-Hilfebibliothek

Die Online-Hilfebibliothek von NX Nastran enthält sämtliche Handbücher zu NX Nastran in elektronischer Form (PDF). Über ein virtuelles, HTML-gestütztes Bücherregal können sie einfach auf alle Dokumentationen zugreifen.

Kurzübersicht

Eine Übersicht zu NX Nastran ist als Druckversion in zwei Bänden erhältlich und bietet umfassende Informationen zur Verwendung der Organisations-, Fall- und Hauptdateneingaben in NX Nastran. In elektronischer Form kann sie außerdem in der Online-Hilfebibliothek von NX Nastran auf CD-ROM oder auf der GTAC-Website durchsucht werden.

Schulung

Siemens PLM Software bietet sowohl Kurse als auch Online-Schulungen für NX Nastran an. Es gibt sowohl für Anfänger als auch für Fortgeschrittene Kurse zu vielen verschiedenen NX Nastran-Themen.

Simulationslösungen von Siemens, die NX Nastran nutzen

Siemens PLM Software wird NX Nastran als marktführenden FEM-Solver weiterentwickeln und die NX Nastran-Technologie nutzen, um überlegene Lösungen in einer Reihe von CAE-Anwendungen anbieten zu können. Beispiele:

NX Advanced Simulation – eine offene, Multi-CAD- und CAE-Solver-neutrale Umgebung, die eine schnelle Simulation als integralen Bestandteil des Entwicklungsprozesses ermöglicht. Durch einen integrierten NX Nastran-Desktop-Solver haben die Anwender direkten Zugriff auf umfangreiche Funktionen für die Modellüberprüfung, die Strukturoptimierung sowie die Ergebnisanzeige. So können Entwicklungsentscheidungen basierend auf realitätsnahen Berechnungen zu Verhalten und Leistung getroffen werden. Umfangreiche Funktionen für die Geometrie-Idealisierung und -Abstraktion unterstützen eine schnelle Simulation komplexer Geometrien in einer Multiphysik-Umgebung.

NX Response Simulation – eine interaktive, visuelle Umgebung für die Auswertung der dynamischen Ergebnisse aus NX Nastran. Durchführung einer linearen Auswertung der strukturellen dynamischen Antwort eines Systems, wenn komplexe Lastbedingungen vorliegen, zum Beispiel breitbandige Schwingungen, zeitabhängige, harmonische und Schock-Spektren.

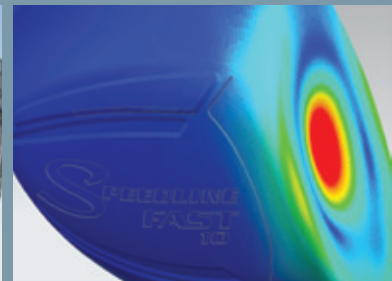
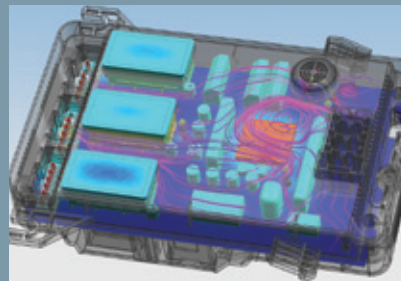
NX Flow und NX Advanced Flow Simulation – ein umfassendes Paket mit Strömungssimulationsfunktionen (CFD) als Add-ons in der Umgebung von NX Advanced Simulation. Einbinden von Druckergebnissen als Lasten, die auf ein Strukturmodell in NX Nastran wirken, z. B. bei der Auswertung der Integrität eines Tanks, der mit einer schwappenden Flüssigkeit gefüllt ist. Die Anwender können nahtlos Multiphysik-Simulationen durchführen, indem sie NX Flow mit NX Thermal oder NX Advanced Thermal kombinieren.

NX Thermal und NX Advanced Thermal Simulation – ein umfassendes Paket mit Funktionen für die thermische Simulation, die in der Umgebung von NX Advanced Simulation als Add-ons zur Verfügung stehen. NX Thermal kann zur Durchführung von Multiphysik-Simulationen mit NX Flow, NX Advanced Flow oder NX Nastran kombiniert werden.

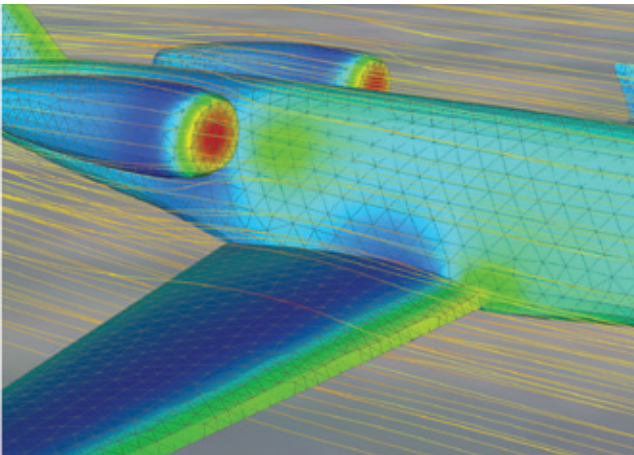
NX Laminate Composites – eine Erweiterung für NX Advanced FEM- oder NX Advanced Simulation-Pakete. Diese integrierte Funktion wurde auf einzigartige Art und Weise an die produktive Konstruktion und Auswertung von Schichtverbundwerkstoffen angepasst, die dann mithilfe von NX Nastran gelöst werden können.

NX Topology Optimization – eine Erweiterung für NX Advanced Simulation, die auf NX Nastran zugreift. Die Topologieoptimierung wird in den frühen Entwicklungsphasen genutzt, um neue Entwicklungskonzepte zu finden. Diese können dann einfach und fertigungsgerecht ausdetailliert werden.

NX Advanced Durability und NX Durability Wizard – moderne Simulationsprodukte für die Berechnung der Betriebsfestigkeit mechanischer Komponenten, die zyklischen Lasten ausgesetzt sind. Beide Produkte stellen Erweiterungen zu den Lösungen NX Advanced FEM und NX Advanced Simulation dar. Hier können die Ergebnisse aus NX Nastran als Eingabe verwendet werden.



NX FE Model Correlation und NX FE Model Updating – Add-on-Produkte für NX Advanced FEM oder NX Advanced Simulation. FE Model Correlation ermöglicht den quantitativen und qualitativen Vergleich von modalen Simulationsergebnissen aus NX Nastran oder anderen Solvern und den quantitativen und qualitativen Vergleich physikalischer modaler Testergebnisse sowie den Vergleich zweier unterschiedlicher Simulationen. FE Model Updating ermöglicht die automatische Anpassung und Optimierung des Berechnungsmodells zur Verbesserung der Korrelation mit physikalischen modalen Testergebnissen.



NX Motion Simulation, NX Motion Flexible Body und NX Motion Control – eine entwicklungsintegrierte Umgebung für die Auswertung der kinematischen und dynamischen Leistungsfähigkeit neuer Produktentwicklungen und -konstruktionen. Die Mechanismen können flexible Körper für die gekoppelte Bewegungs-Strukturberechnung mit NX Nastran beinhalten. Co-Simulationen können mithilfe von Steuerungssystemen durchgeführt werden, die mit Matlab/Simulink entwickelt wurden.

NX Design Simulation – eine entwicklungsintegrierte und anwenderfreundliche NX-Anwendung, die es den Ingenieuren ermöglicht, strukturelle Leistungsmerkmale von 3D-Produktentwicklungskonzepten zu einem früheren Zeitpunkt des Entwicklungsprozesses schnell zu berechnen. Basierend auf dem NX Nastran-Solver, der auch von den Berechnungsingenieuren verwendet wird, um die Belastbarkeit der Berechnung zu gewährleisten.

Femap – eine Multi-CAD-, Windows-native FEM-Modellierungsumgebung, die es Konstrukteuren und Berechnungsingenieuren gleichermaßen ermöglicht, komplexe Berechnungsaufgaben einfach, präzise und kostengünstig durchzuführen. Femap ist zusammen mit NX Nastran Desktop als Paket für eine vollständige Desktop-Simulationsuite erhältlich. Femap basiert auf dem in der Branche Standard gewordenen Modellierkernel Parasolid®.

Management der Simulationsprozesse mit Teamcenter – ein CAE-spezifisches Teamcenter®-Softwaremodul, das die unternehmensweite Erfassung, Wiederverwendung und gemeinsame Nutzung von Simulationsdaten, CAE-Produktstrukturen und Simulationsprozessen ermöglicht. Mithilfe dieses Teamcenter-Moduls werden große Datenmengen, Ergebnisdateien und CAE-Anwendungen und -Daten Dritter aus NX Nastran verwaltet.

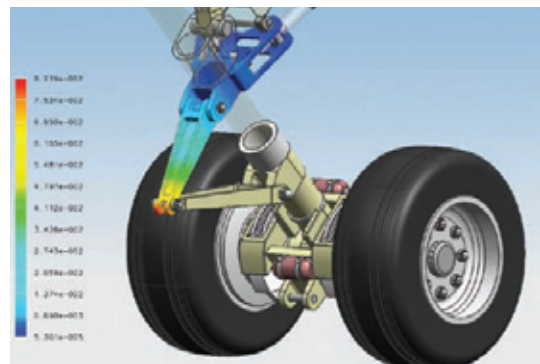
Weitere CAE-Lösungen von Siemens PLM Software

NX Advanced FEM – leistungsstarker FEM-Pre- und Postprozessor, der alle in NX Advanced Simulation angebotenen Modellierungsfunktionen beinhaltet. NX Advanced FEM kann gemeinsam mit mehreren standardmäßigen FEM-Solvern verwendet werden (siehe nächster Punkt).

Solver-Umgebungen für Ansys, Abaqus, LS-Dyna und Nastran – Add-ons für NX Advanced FEM, mit deren Hilfe die Benutzeroberfläche und der Berechnungsprozess für die FEM-Modellierung an die „Sprache“ des ausgewählten FEM-Solvers angepasst werden.

NX Electronic Systems Cooling Simulation – eine integrierte Lösung zur Bewertung der Kühleffekte des Luftstroms rund um eingeschlossene, dicht gepackte und Wärme erzeugende elektronische Systeme, die in zahlreichen Branchen verwendet werden.

NX Space Systems Thermal Simulation – eine integrierte Lösung zur Bewertung komplexer Wärmeübertragungscharakteristika von Raumfahrtssystemen bei orbitalen und interplanetaren Missionen.



Siemens PLM Software

Deutschland

Siemens Industry Software GmbH & Co. KG
Franz-Geuer-Str. 10
50823 Köln
+49 221 20802-0
Fax +49 221 248928

Österreich

Siemens Industry Software GmbH
Wolfgang-Pauli-Str. 2
4020 Linz
+43 732 377550-0
Fax +43 732 37755-050

Schweiz

Siemens Industry Software AG
Freilagerstr. 40
8047 Zürich
+41 44 75572-72
Fax +41 44 75572-70

Über Siemens PLM Software

Siemens PLM Software, eine Business Unit der Siemens-Division Industry Automation, ist ein führender, weltweit tätiger Anbieter von Product Lifecycle Management (PLM)-Software und zugehörigen Dienstleistungen mit sieben Millionen lizenzierten Anwendern und 71.000 Kunden in aller Welt. Siemens PLM Software mit Hauptsitz in Plano, Texas, entwickelt unter Berücksichtigung der Kundenwünsche offene Lösungen, die zu fundierteren Entscheidungen und besseren Produkten führen. Weitere Informationen über die Produkte und Leistungen von Siemens PLM Software unter www.siemens.com/plm.

© 2013 Siemens Product Lifecycle Management Software Inc. Alle Rechte vorbehalten. Siemens und das Siemens-Logo sind eingetragene Marken der Siemens AG. D-Cubed, Femap, Geolus, GO PLM, I-deas, Insight, JT, NX, Parasolid, Solid Edge, Teamcenter, Tecnomatix und Velocity Series sind Marken oder eingetragene Marken der Siemens Product Lifecycle Management Software Inc. oder ihrer Niederlassungen in den USA und in anderen Ländern. Alle anderen Logos, Marken, eingetragenen Marken oder Dienstleistungsmarken sind Eigentum der jeweiligen Inhaber.